

ALDA 01

РАКОВИНА НАКЛАДНАЯ 110611G / 110621M

Дизайн: Salini SRL

salini
L'ANIMA DELL'ACQUA

Размеры: 580 x 350 x 150 мм

Вес нетто / брутто: 11 / 12 кг, 9 / 10 кг

Материал: S-Sense / S-stone

Покрытие: глянцевое / матовое

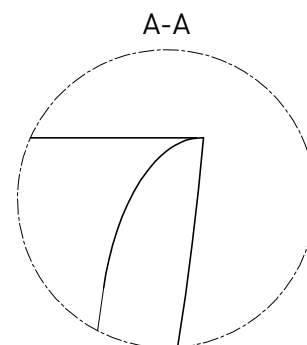
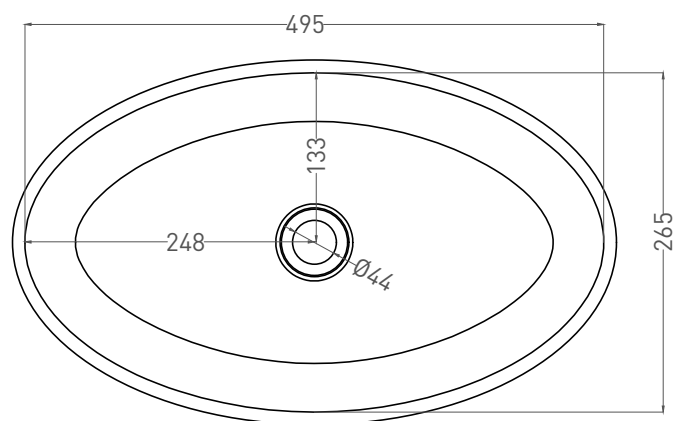
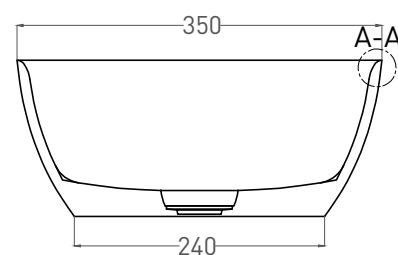
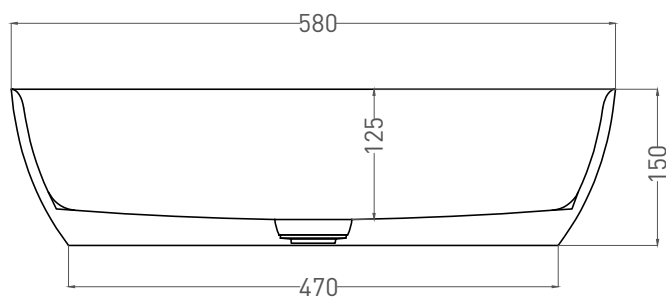
Цвет: RAL / белый

Комплектация: раковина с отверстием

Требуемый смеситель: отдельностоящий

Гарантия: 5 лет

Производство: Италия / Россия



Salini SRL

20122 Italia, Milano, Piazza del Duomo, 20

info@salini-srl.com

www.salini-srl.com

© Salini SRL - All rights reserved

Все права защищены. Несанкционированное копирование, публикация, полное или частичное воспроизведение запрещены.